

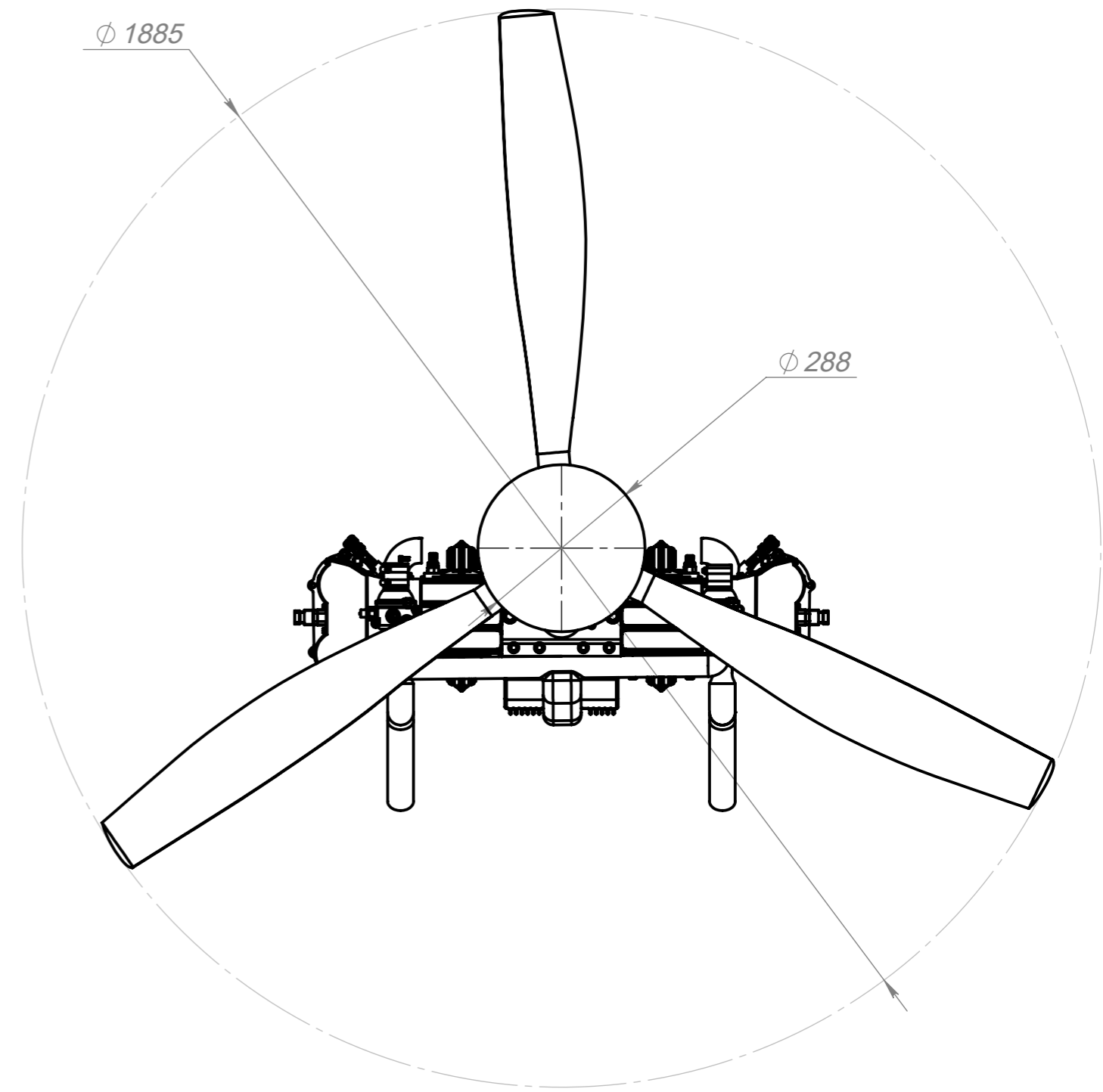
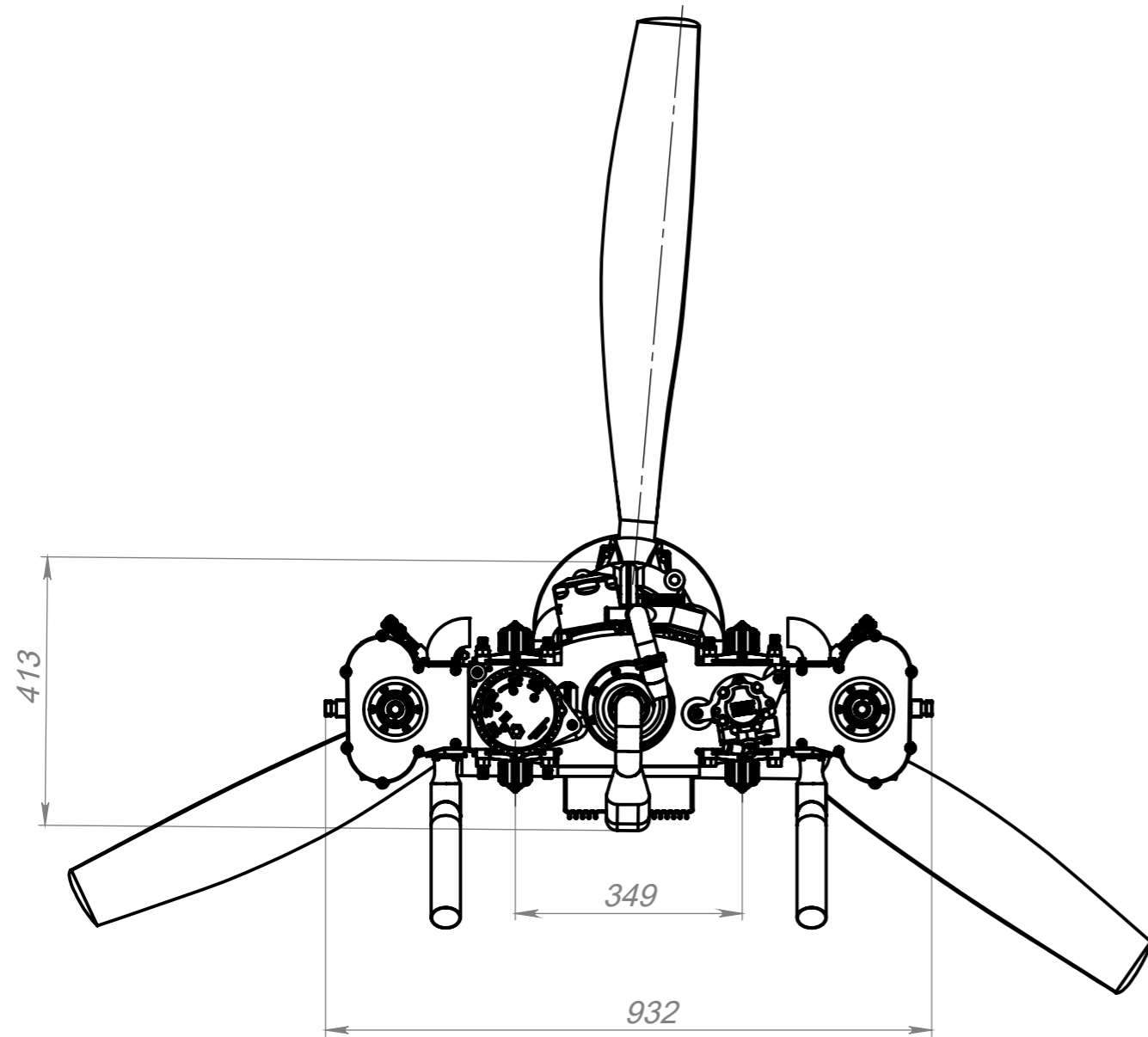
**Авиационный двигатель АС-200**

малый класс мощности  
 Мощность номинальная 200 л.с  
 Вращающий момент максимальный 250 н.м  
 Поршневая формула 92X100 мм  
 Степень сжатия 12  
 Удельный расход топлива 0,25 кг/КВт ч

Винт 3-х лопастный  
 Стартовая тяга 7,1 кН  
 Предельная скорость 340 км/ч  
 Топливо - бензин АИ92/95 и выше, газ.

Изм.	Лист	№ докум.	Подп.	Дата
Разраб.		Селиванов		
Пров.				
Т. контр.				
Н. контр.				
Утв.				

<b>АС200СБ</b>			
<b>ДВИГАТЕЛЬ авиационный АС200</b>	Лит.	Масса	Масштаб
		157.64	1:5
Сборочный чертеж	Лист	Листов 1	
АО НПП Радиосигнал			



Инв. № подл.	Подп. и дата
Взам. инв. №	Инв. № дубл.
Подп. и дата	Подп. и дата

Изм.	Лист	№ докум.	Подп.	Дата
------	------	----------	-------	------

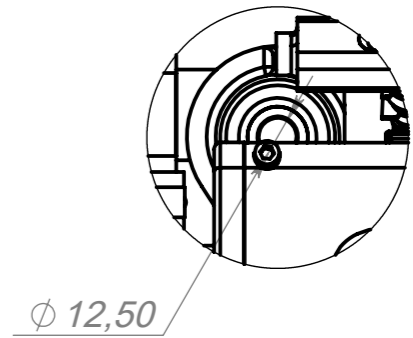
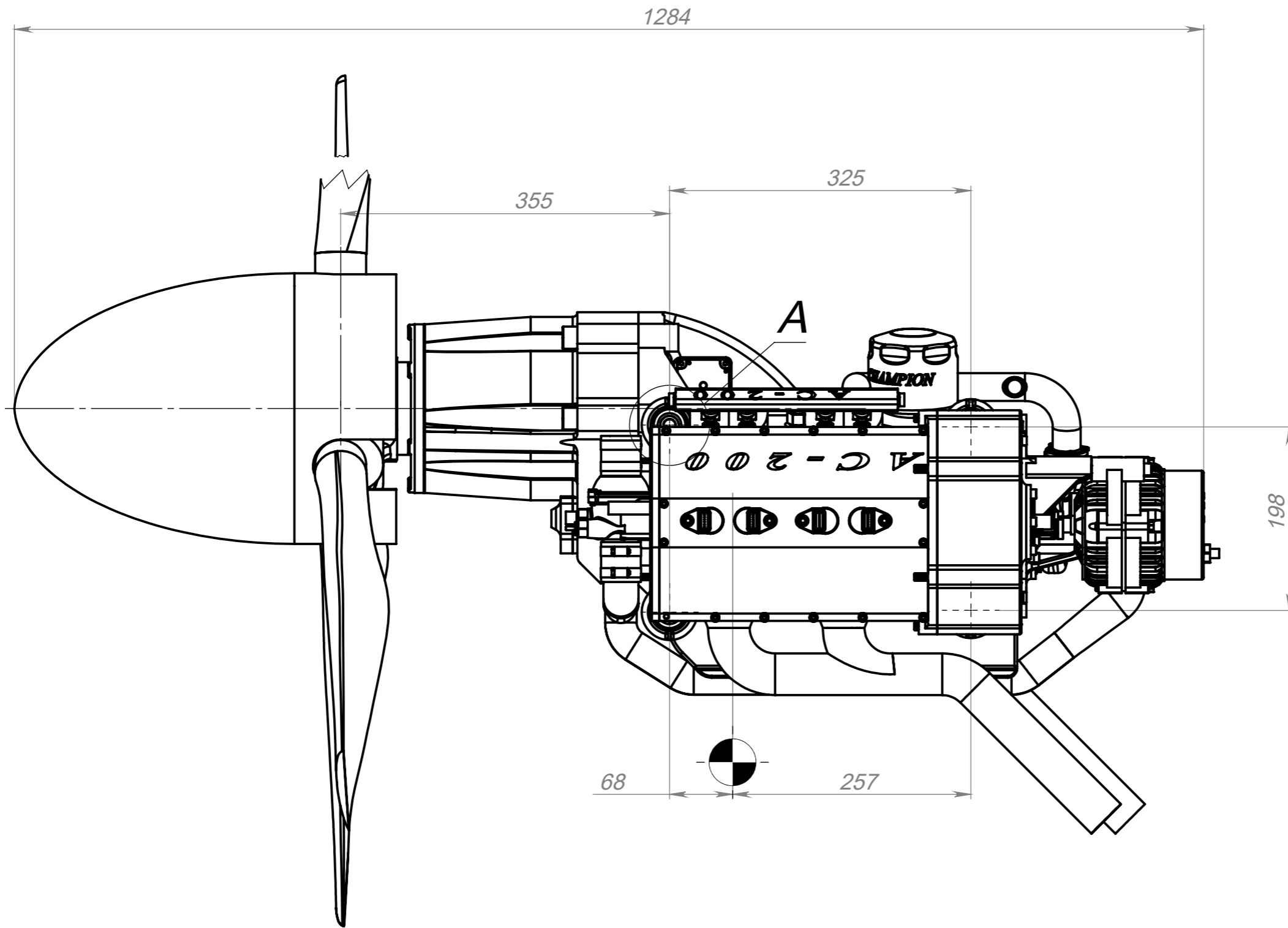
Шифр:

Копировал

АС200СБ

Формат А3

A (2 : 5)



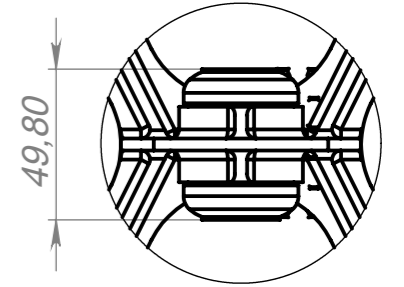
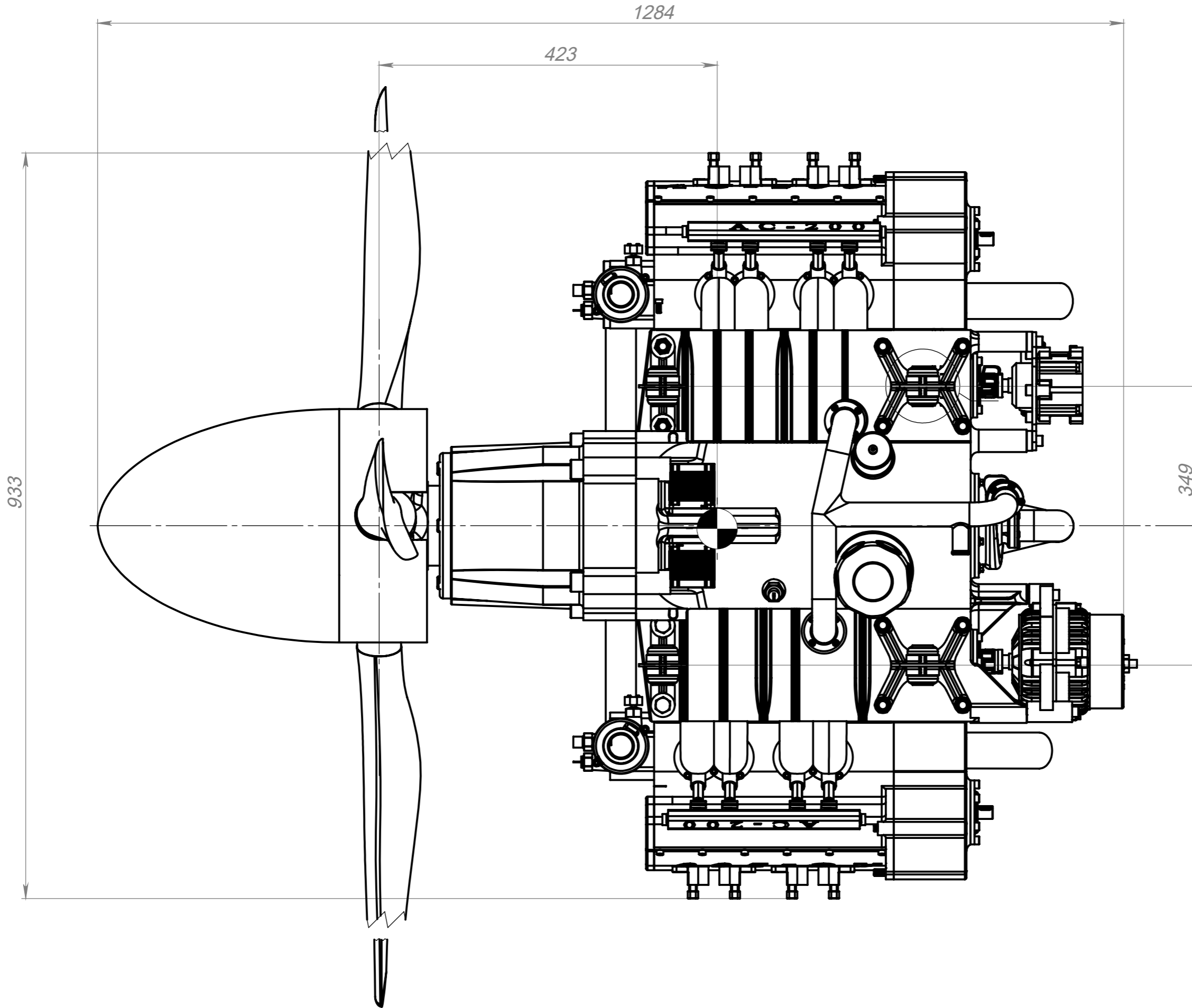
Инв. № подл.	Подп. и дата
Взам. инв. №	Инв. № дубл.
Подп. и дата	Подп. и дата

Изм.	Лист	№ докум.	Подп.	Дата

АС200СБ

АС200СБ

В (2 : 5)



Инв. № подл.	Подп. и дата	Взам. инв. №	Инв. № дубл.	Подп. и дата

Изм.	Лист	№ докум.	Подп.	Дата

АС200СБ

Лист  
4

Файл АС200

Шифр:

Копировал

Формат А3