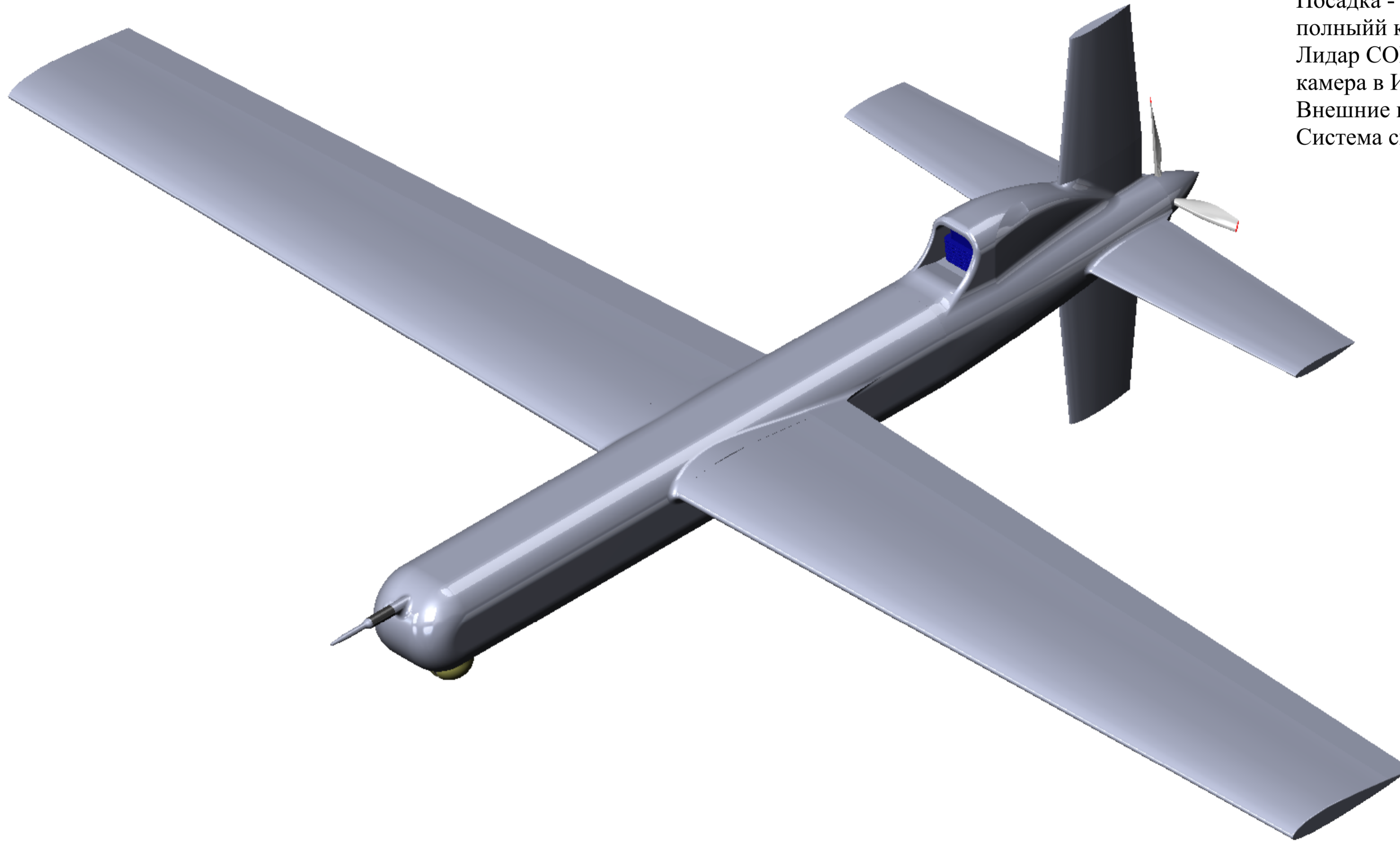


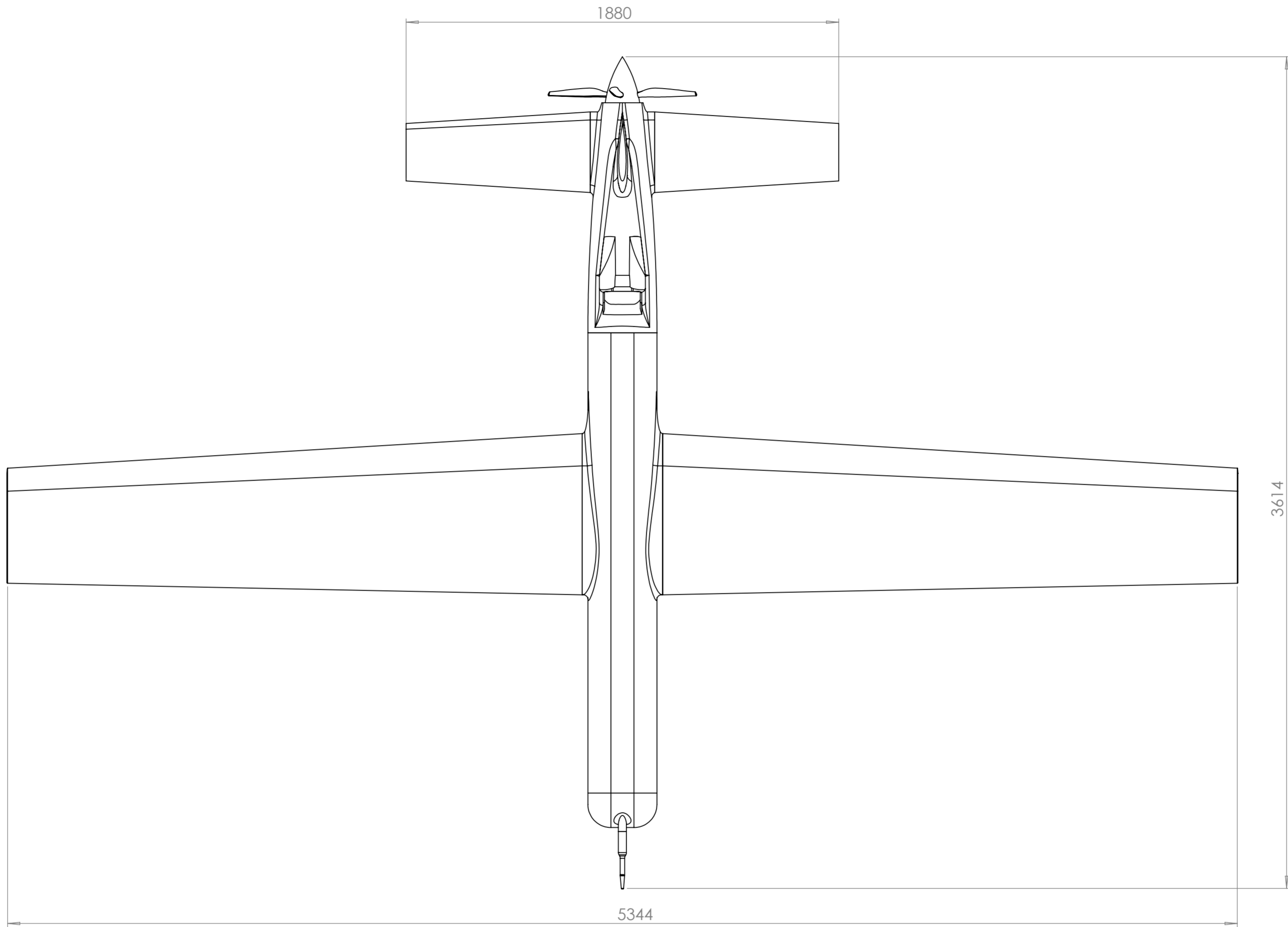
Беспилотный летательный аппарат
 для мониторинга поверхности земли с воздуха
 Скорость полета до 500 км/ч
 Высота полета до 6000 м
 время нахождения в воздухе до 5 часов
 Старт - с катапульты
 Посадка - фал Гука
 полный комплект БРЭО для беспилотников
 Лидар СОРМ
 камера в ИК диапазоне
 Внешние подвески
 Система связи - 5G



Перв. примен.
Справ. №
Подп. и дата
Инь. № дубл.
Взам. инв. №
Подп. и дата
Инь. № подл.

Изм.	Лист	№ докум.	Подп.	Дата
Разраб.		Селиванов		
Пров.				
Т. контр.				
Н. контр.				
Утв.				
Шифр:				

БПЛАСБ		
беспилотный аппарат мониторинга поверхности		
Лит.	Масса	Масштаб
	3343.61	1:10
Лист	Листов 1	
ООО ОКБ "Альбатрос"		



Перв. примен.

Справ. №

Подп. и дата

Изм. № дубл.

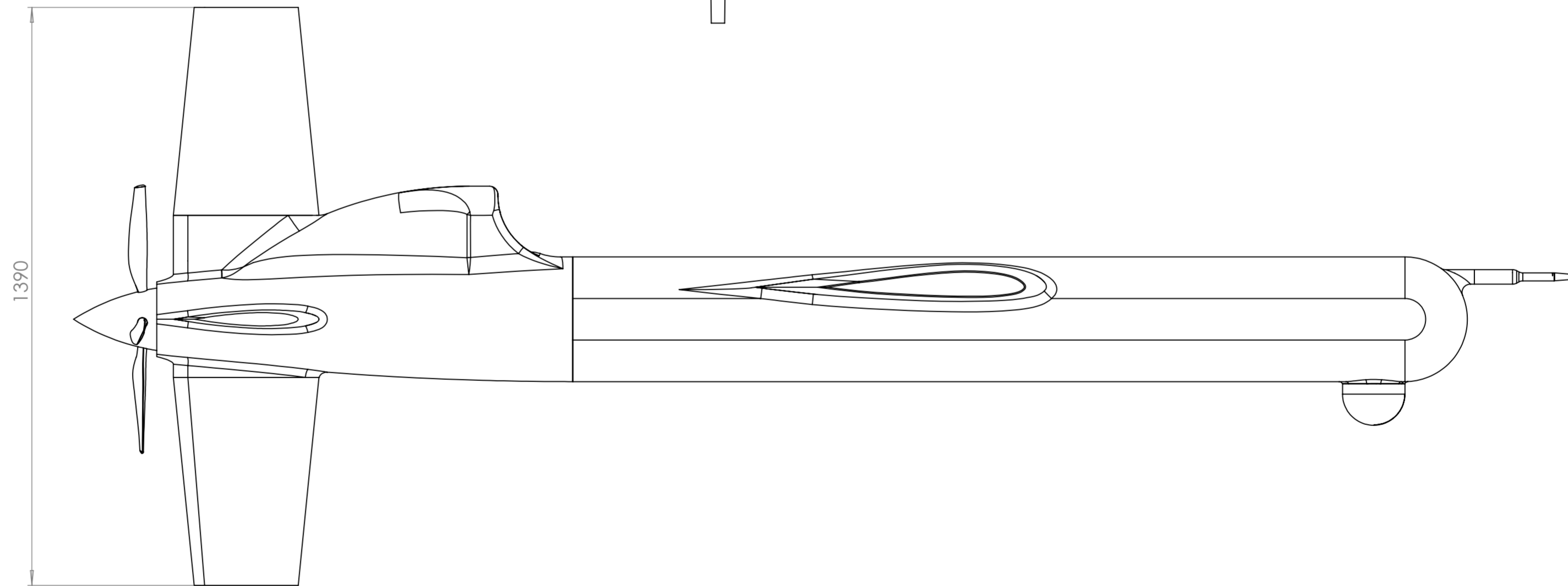
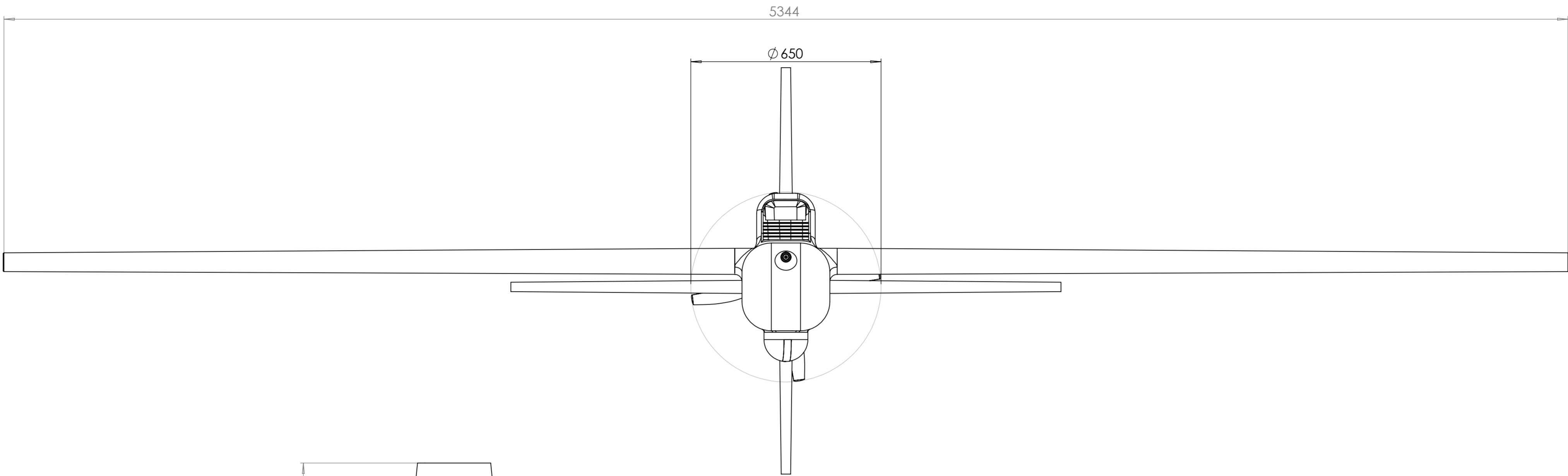
Взам. инв. №

Подп. и дата

Изм. № подл.

Изм.	Лист	№ докум.	Подп.	Дата
Разраб.		Селиванов		
Пров.				
Т. контр.				
Н. контр.				
Утв.				
Шифр:				

БПЛАСБ		
беспилотный аппарат мониторинга поверхности		
Лит.	Масса	Масштаб
	3343.61	1:15
Лист	Листов 1	
ООО ОКБ "Альбатрос"		
Копировал		
Формат А2		



Перв. примен.

Справ. №

Подп. и дата

Изм. № дубл.

Взам. инв. №

Подп. и дата

Изм. № подл.

				БПЛАСБ			
Изм.	Лист	№ докум.	Подп.	Дата	беспилотный аппарат мониторинга поверхности Сборочный чертеж		
Разраб.	Селиванов						
Пров.							
Т. контр.							
Н. контр.					Лит.	Масса	Масштаб
Утв.						3343.61	1:10
Шифр:					Лист	Листов 1	
					ООО ОКБ "Альбатрос"		
					Файл: БПЛА		
					Копировал		
					Формат А2		