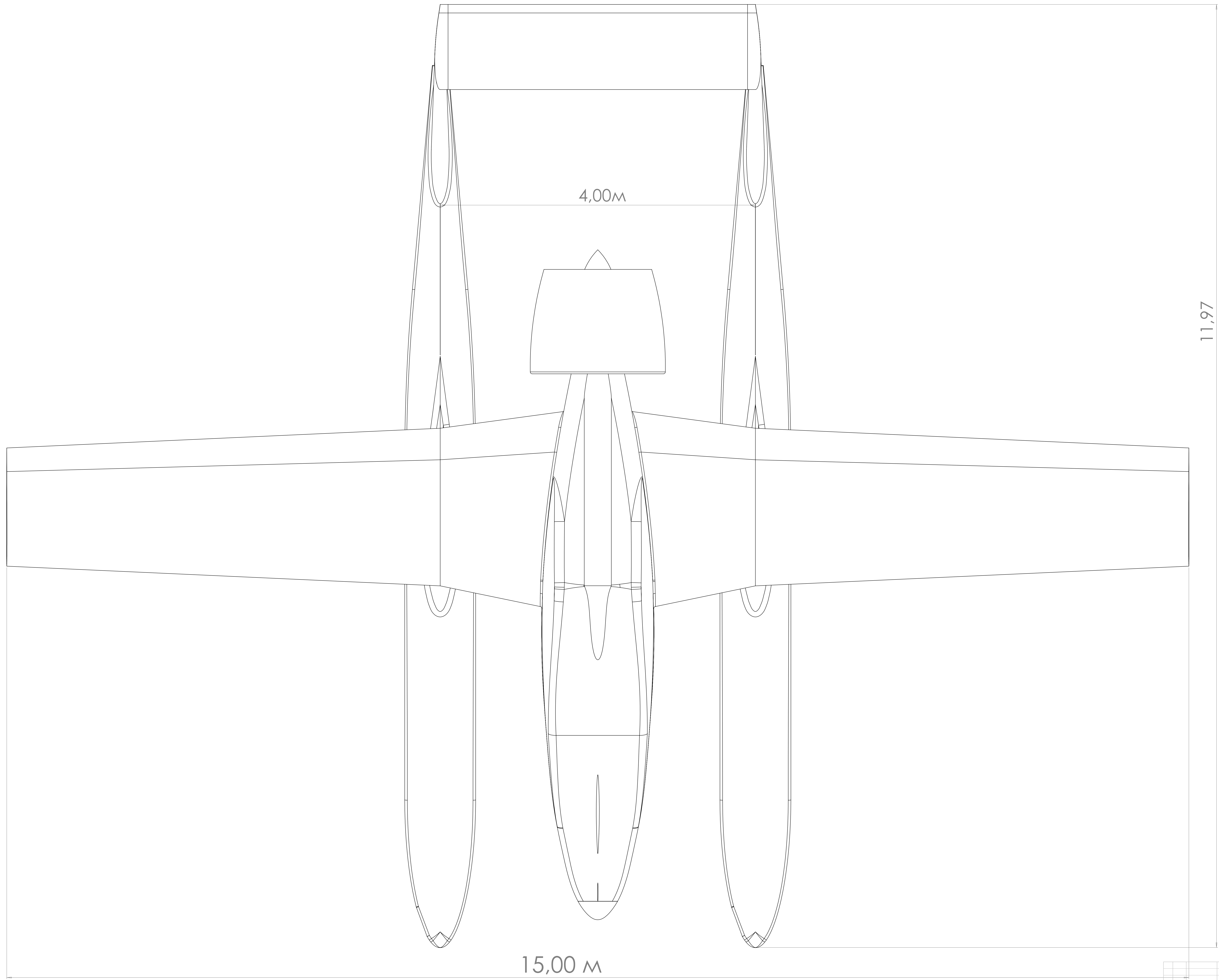


Самолет - амфибия (концепт)

Предназначен для перевозки 6-8 человек

Скорость полета крейсерская	470 км/ч
Скорость взлетная бетон	110 км/ч
Скорость взлетная вода	120 км/ч
Дальность полета	3000 км
взлетная масса	2600 кг
Максимальное водоизмещение	4000 кг
Бальность у берега	2
Бальность открытое море	3
Бальность открытый океан	3,5

амфибияСБ				Лист	Масса	Масштаб
самолет - амфибия				23649.27	1:17	
Оборочный чертеж				Лист	Листов 1	
ООО ОКБ "Альбатрос"						
Имя	Лист	№ докум.	Год	Дата		
Разраб.	Специальн.					
Проект						
Т. контр.						
И. контр.						
Уста.						
Шифр:						
Контроль:						
Формат А0						



4,00м

11,97

15,00 м

				амфибияСБ			
Изм.	Лист	№ докум.	Год	Дата	Лист	Масса	Масштаб
Проект		Специальн.				23649.27	1:200
Т. контр.					Лист	Листов 1	
И. контр.					ООО ОКБ "Альбатрос"		
Уста.					Формат А0		
Шифр:					Контроль		

самолет - амфибия

Оборонный чертеж

Лист 1

Листов 1

Формат А0

Оборонный чертеж

Изм. № докум. Лист № докум. Дата

Проект Специальн.

Т. контр.

И. контр.

Уста.

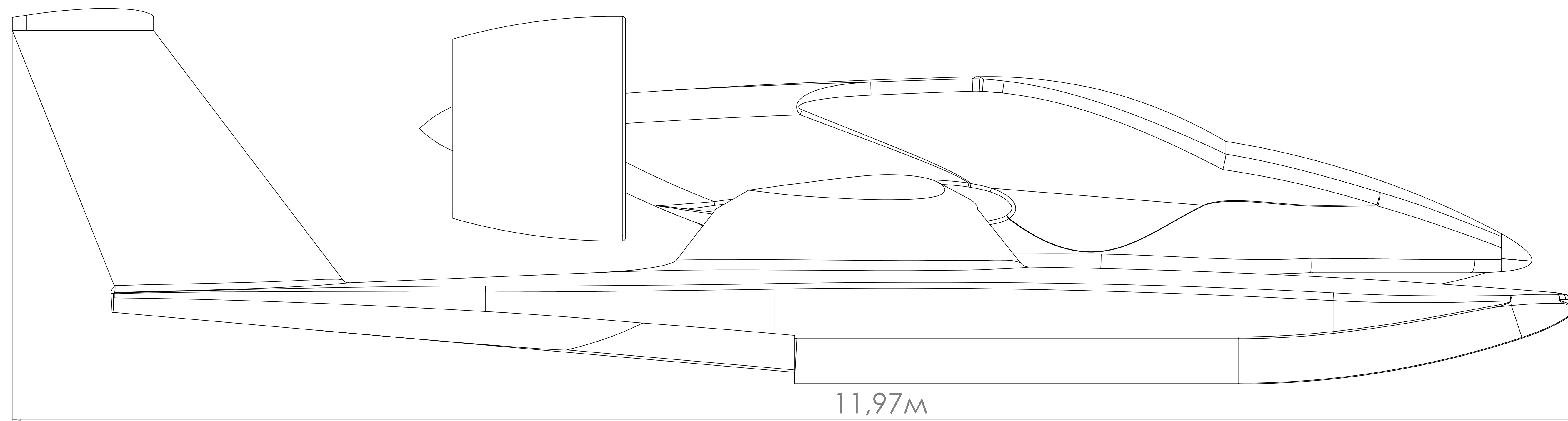
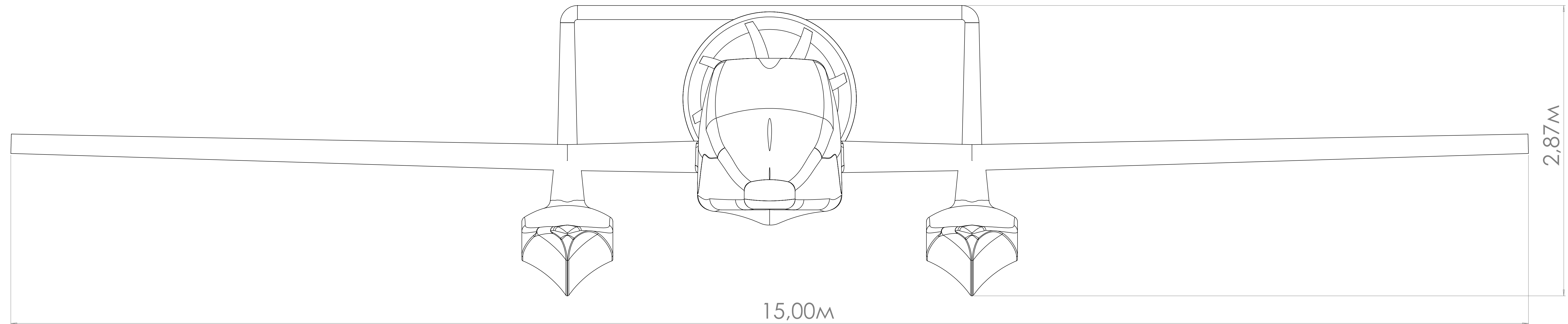
Шифр:

Лист 1

Листов 1

Формат А0

Оборонный чертеж



				амфибияСБ		
Имя	Лист	№ докум.	Год	Дата	Лист	Масштаб
Разраб.	Специальн.				23649.27	1:50
Проект					Лист	Листов 1
Т. контр.					Оборонный чертеж	
И. контр.					ООО ОКБ "Альбатрос"	
Уста.					Формат А0	
Шифр:					Контроль	

Лист 1 из 1
 Дата: 12.01.2012
 Имя: И.И.И.
 Имя: И.И.И.
 Имя: И.И.И.
 Имя: И.И.И.
 Имя: И.И.И.