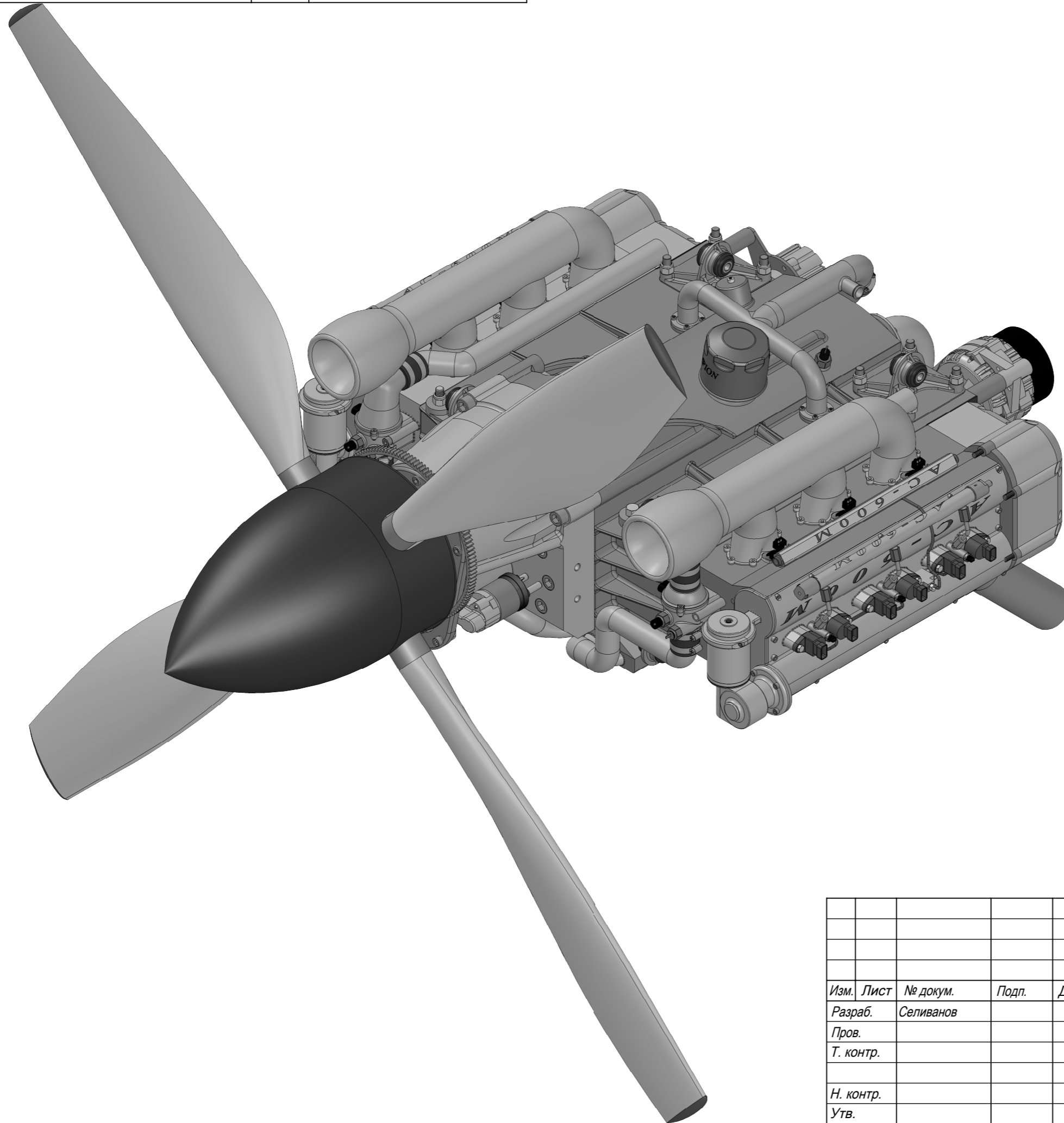


двигатель

### Авиационный двигатель АС-600

Средний класс мощности  
 Мощность максимальная 600 л.с  
 Вращающий момент максимальный 700 н.м  
 формула 108X110 мм  
 Степень сжатия 16,6  
 Удельный расход топлива 0,21 кг/КВт ч  
 Винт 4-х лопастный  
 Стартовая тяга 12 КН  
 Предельная скорость 430 км/ч  
 Винт 3-х лопастный  
 Стартовая тяга 9 КН  
 Предельная скорость 500 км/ч  
 Топливо - любой бензин.



Перв. примен.

Справ. №

Подп. и дата

Изм. № дубл.

Взам. инв. №

Подп. и дата

Изм. № подл.

Изм.	Лист	№ докум.	Подп.	Дата
Разраб.		Селиванов		
Пров.				
Т. контр.				
Н. контр.				
Утв.				

<b>двигатель</b>			
<b>АС-600М</b>	Лит.	Масса	Масштаб
		286966.31	1:6
	Лист	Листов 1	
		ООО ОКБ "Альбатрос"	

Шифр:

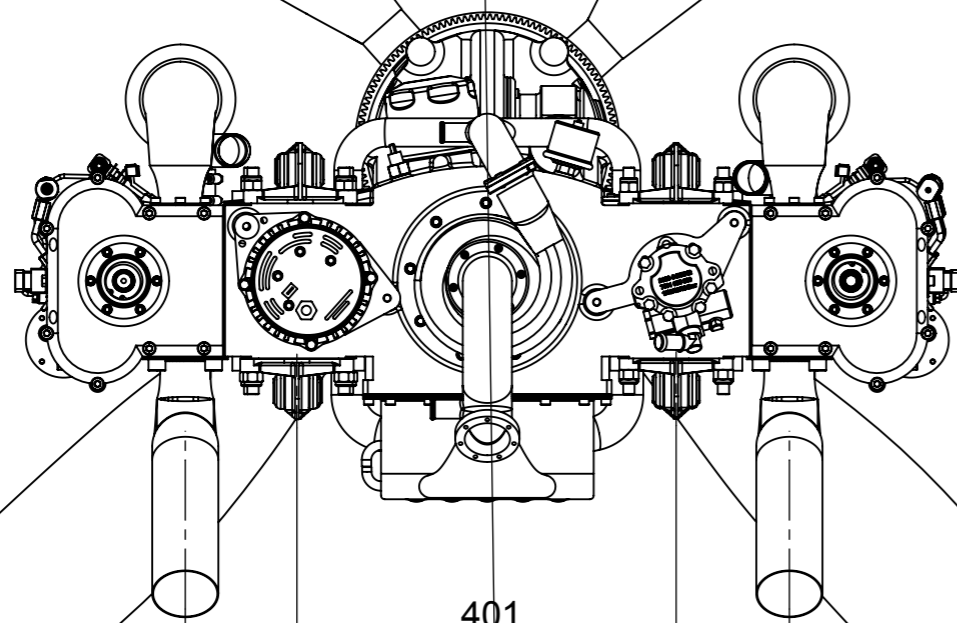
Копировал

Формат А3

Файл: Двигатель АС-600М

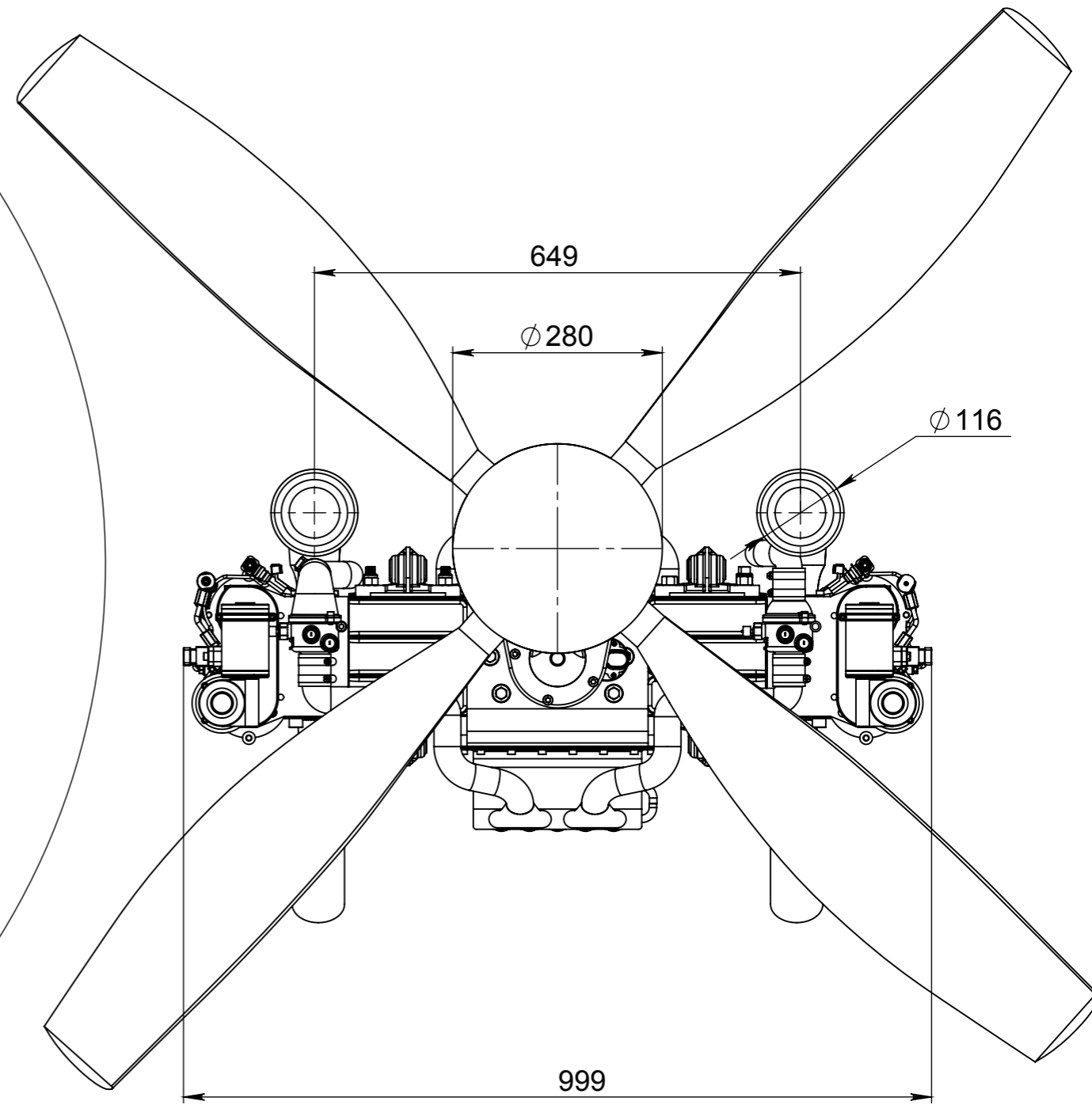
двигатель

Ø 1891



401

639



649

Ø 280

Ø 116

999

Подп. и дата

Инв. № дубл.

Взам. инв. №

Подп. и дата

Инв. № подл.

Изм.	Лист	№ докум.	Подп.	Дата

Шифр:

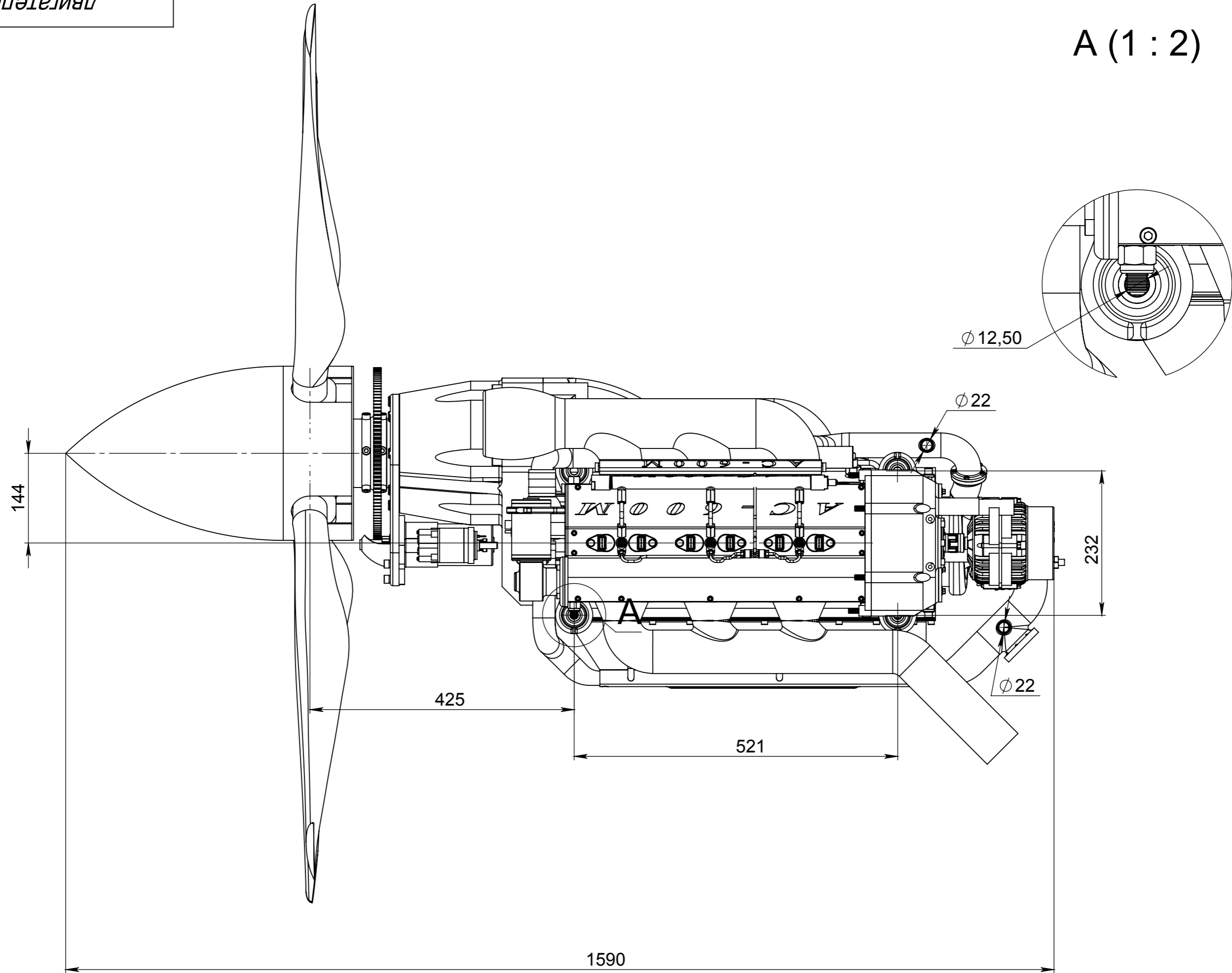
Копировал

Формат А3

двигатель

Лист  
2

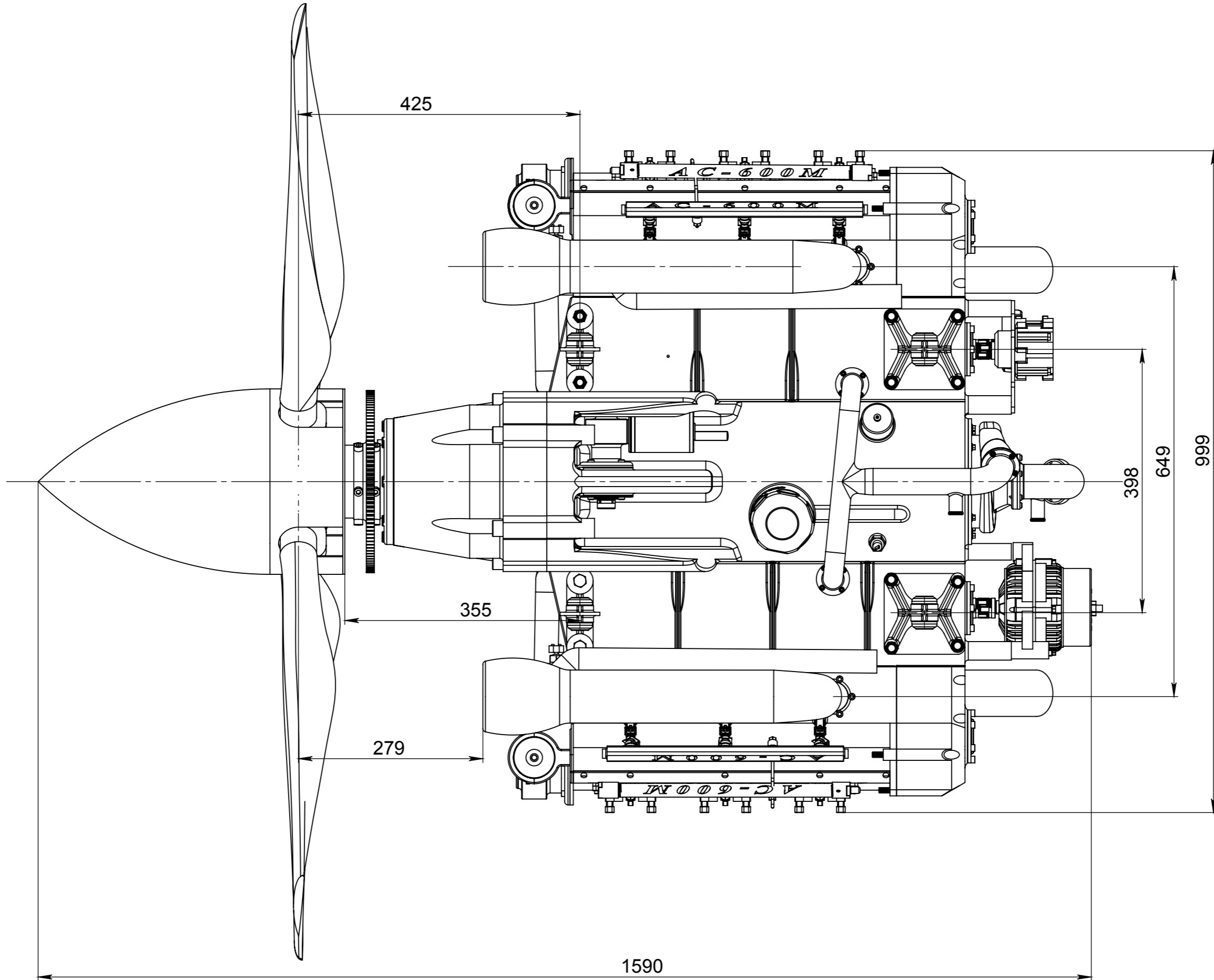
Файл двигателя АС-600М



Инв. № подл.	Подп. и дата
Взам. инв. №	Инв. № дубл.
Подп. и дата	Подп. и дата

Изм.	Лист	№ докум.	Подп.	Дата

двигатель



Инд. № подл.	Подп. и дата	Взам. инв. №	Инд. № дубл.	Подп. и дата

Изм.	Лист	№ докум.	Подп.	Дата

Шифр:

Копировал

Формат А3

Двигатель